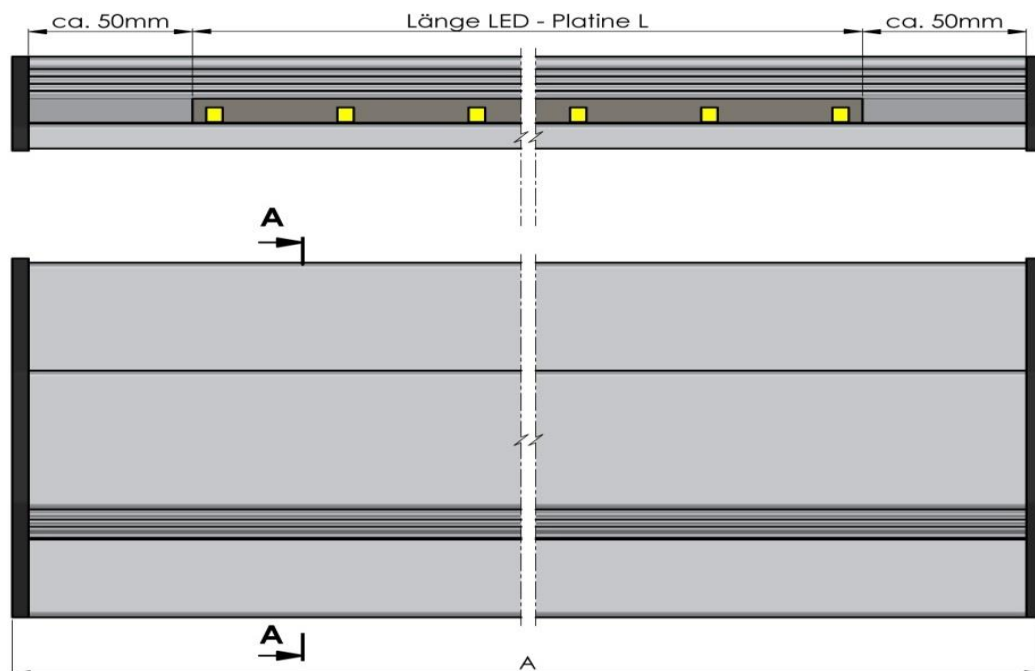
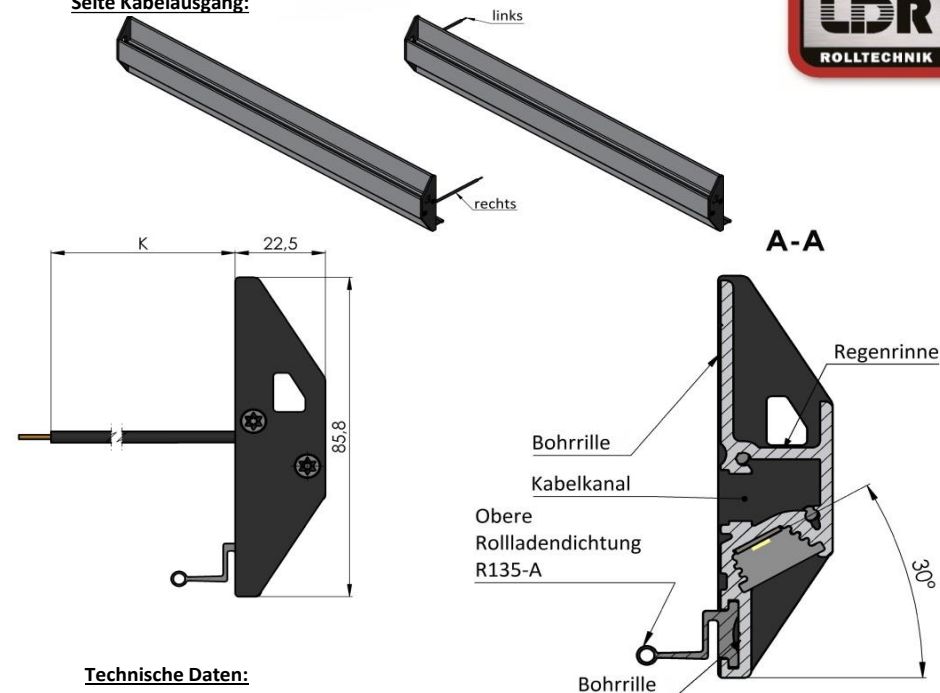


LDR LED-Line A60 Umfeldbeleuchtung-Typ D002



Seite Kabelausgang:



Hinweise zur Konfiguration:

- Bitte beachten Sie bei der Konfiguration den benötigten Randabstand von 50mm!
- Profillänge bei D002 bis max. 5300mm möglich
- Als Standard wird bei diesem Produkt die Platine A60 (Teilung 100mm, 60 LEDs/m) verbaut.
Weitere Platinen-Varianten: A30 (30St. LEDs pro Meter, halber Lichtstrom) / Neutralweiß / Farbplatine B30 in blau, B35 in rot, grün, blau und orange oder RGB LEDs auf Anfrage
- Produktgewicht ca. 1,51kg/m

Technische Daten:

- Farbtemperatur Tageslichtweiß
- A60 (60St. LEDs pro Meter)
- Lichtstrom der Leuchte 1250 Lm/m bei A60
- IP Schutzklasse in Anlehnung an 69K
- Umgebungstemperatur -40°C bis +50°C
- Produktmaterial Aluminiumprofil eloxiert E6/EV1 + Polyurethan-Vollverguss
- Integrierte Regenrinne
- Reach und RoHS konform
- Technische Updates unter Vorbehalt

Hinweise zur Installation:

- Die Sicherheitshinweise der Betriebs- und Montageanleitung sind einzuhalten!
- Die Umfeldbeleuchtung darf nur bei Fahrzeugstillstand verwendet werden. Idealerweise erfolgt eine Kopplung mit der Bordelektronik, die den Betrieb während der Fahrt blockiert. (z.B. Handbremse gelöst -> LEDs aus)
- Halten Sie in jedem Betriebszustand die jeweilige Betriebsspannung am LDR LED-Line Produkt ein!
- Original Anschlussleitung der LDR LED-Line Profile kurz halten!
- Die elektrische Installation muss durch Elektrofachkräfte / Mechatroniker erfolgen!
- Zuleitungen + Vorsicherungen müssen entsprechend der elektrischen Leistungsaufnahme der anzuschließenden LED-Line Produkte dimensioniert werden!
- Leistungsaufnahme ca. 30W/m bei 12V und 24V
- Das Aluprofil lässt sich nachträglich bei der Montage kürzen. Beachten Sie hierzu die Markierungen auf der Rückseite des Profils!
- Die Reinigung kann mit Hochdruckreinigern erfolgen. Bei der Anwendung von Hochdruckreinigern ist ein Abstand von 30cm zum LDR LED-Line Produkt einzuhalten!

	Anfrage: O	Bestellung: O		Kunde:	
		Datum:		Kom.:	
			Variante 1	Variante 2	Variante 3
		Stückzahl:			
Abkürzung	Bezeichnung				
A	Gesamtlänge inkl. Endstücke (max. 5300mm)				
Platine	A60 (als Standard verbaut)				
L	Länge Platine (Teilung 100mm, 60 LEDs/m)				
K	Länge Kabel (ISO 6722-1) 2x1mm ² x 1m, 2,6m, 6m, 10m				
links / rechts	Kabelausgang links ODER rechts (v.vorne!) Beidseitig ab 4000mm/12V und 5000mm/24V!				
U	Spannung 12V ODER 24V				
R135-A	Obere Rollladendichtung "mit" ODER "ohne"				
	Preis netto (EUR/Stk.) :				
	Lieferzeit:				