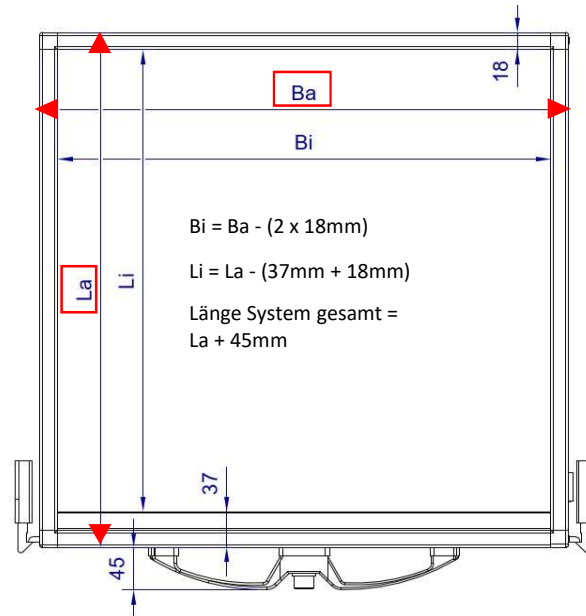




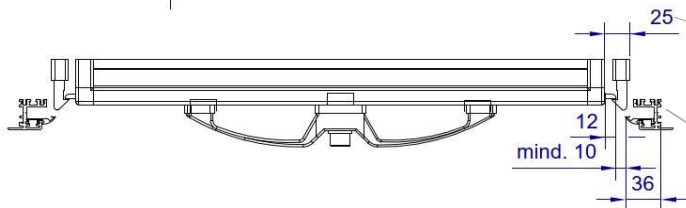
LDR - Schublade (ohne Kippfunktion) Konfigurator

Der Lieferumfang umfasst die Schublade sowie die Montageplatte inkl. Riegelteil für die Verschlussmechanik. **Das System ist bei Anlieferung nicht Betriebsbereit!**

Auszugsschienen und Montagematerial um Auszüge an der Schublade montieren zu können sind **nicht** im Lieferumfang enthalten und müssen in Eigenleistung besorgt werden!



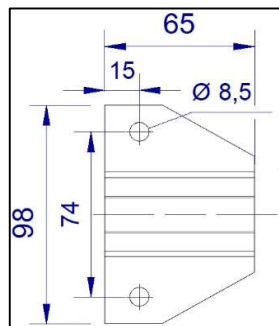
Maße Ba und La immer angeben, ggf. durch Skizze konkretisieren



einzuhaltender Abstand bei Montage von Montageplatte inkl. Riegelteil = $B_a + (2 \times 25\text{mm})$

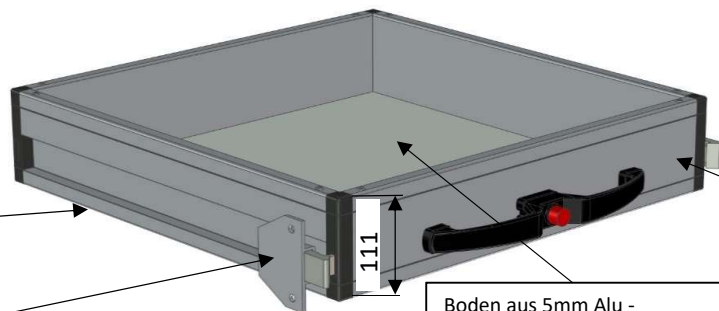
seitliche Rolladenführung F003; empfohlene Mindestabstände

Datum:											
Wunschtermin:											
Kunde:											
Kommission / Projekt:											
Anfrage:	<input type="checkbox"/>	Stückzahl und Abmessungen Ihrer Wunsch-Schubladen bitte in Millimeter (mm) angeben!									
Bestellung:	<input type="checkbox"/>										
		<table border="1"> <tr> <th>Stückzahl:</th> <th>Schublade 1</th> <th>Schublade 2</th> </tr> <tr> <td>Ba</td> <td>Breite Kasten außen</td> <td></td> </tr> <tr> <td>La</td> <td>Länge Kasten außen</td> <td></td> </tr> </table>	Stückzahl:	Schublade 1	Schublade 2	Ba	Breite Kasten außen		La	Länge Kasten außen	
Stückzahl:	Schublade 1	Schublade 2									
Ba	Breite Kasten außen										
La	Länge Kasten außen										
Preis (€) netto / Stück:											
Termin / Lieferzeit											



abgerundete Ecken und Kanten

massive Montageplatte (Stahl, vz) für das Alu-Riegelteil



Boden aus 5mm Alu - Verbundplatte

Front- und Seitenprofile aus eloxiertem Aluminium, Profilhöhe 111mm, nutzbare Innenhöhe der Schublade 104mm