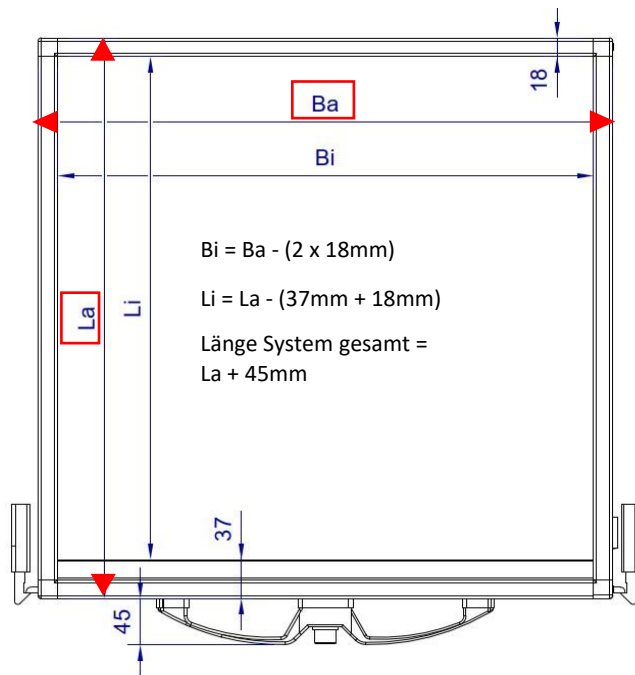




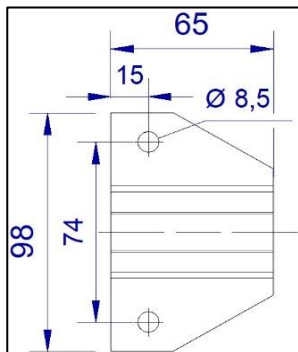
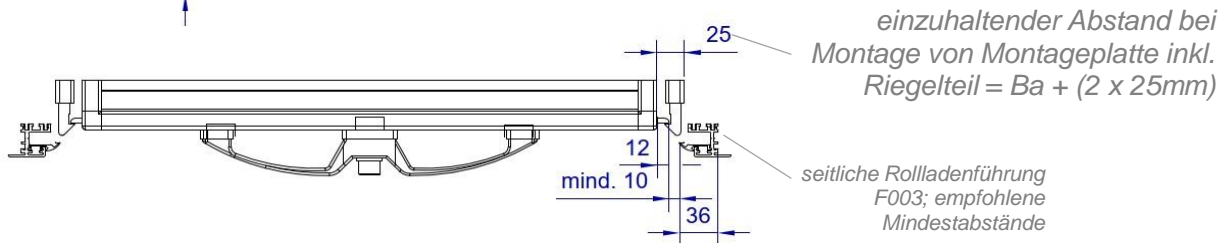
# LDR - Schublade (ohne Kippfunktion) Konfigurator

Der Lieferumfang umfasst die Schublade sowie die Montageplatte inkl. Riegelteil für die Verschlussmechanik. Das System ist bei Anlieferung nicht Betriebsbereit!

Auszugsschienen und Montagematerial um Auszüge an der Schublade montieren zu können sind nicht im Lieferumfang enthalten und müssen in Eigenleistung besorgt werden!

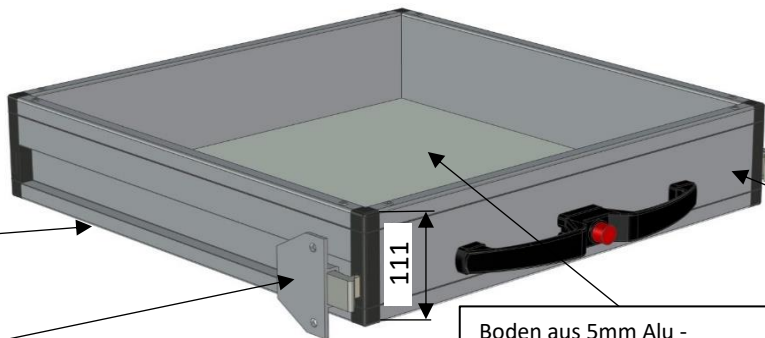


Maße Ba und La immer angeben, ggf. durch Skizze konkretisieren



abgerundete Ecken und Kanten

massive Montageplatte (Stahl, vz) für das Alu-Riegelteil



Boden aus 5mm Alu - Verbundplatte

Front- und Seitenprofile aus eloxiertem Aluminium, Profilhöhe 111mm, nutzbare Innenhöhe der Schublade 104mm

Datum:														
Wunschtermin:														
Kunde:														
Kommission / Projekt:														
Anfrage:	<input type="checkbox"/>	Stückzahl und Abmessungen Ihrer Wunsch-Schubladen bitte in Millimeter (mm) angeben!												
Bestellung:	<input type="checkbox"/>													
		<table border="1"> <thead> <tr> <th></th> <th>Schublade 1</th> <th>Schublade 2</th> </tr> </thead> <tbody> <tr> <td>Stückzahl:</td> <td></td> <td></td> </tr> <tr> <td>Ba</td> <td>Lichte Breite Einbau</td> <td></td> </tr> <tr> <td>La</td> <td>Länge Kasten außen</td> <td></td> </tr> </tbody> </table>		Schublade 1	Schublade 2	Stückzahl:			Ba	Lichte Breite Einbau		La	Länge Kasten außen	
	Schublade 1	Schublade 2												
Stückzahl:														
Ba	Lichte Breite Einbau													
La	Länge Kasten außen													
Preis (€) netto / Stück:														
Termin / Lieferzeit														