



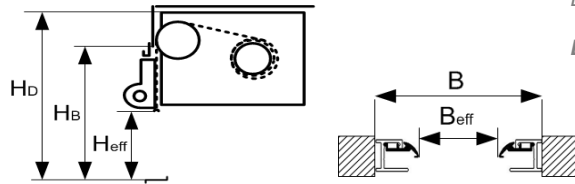
# Rollo-Konfigurator / Anfrageblatt

Anfrage:   
 Bestellung:   
 Datum: \_\_\_\_\_  
 Wunschtermin: \_\_\_\_\_  
 Kunde/Projekt/Kommission: \_\_\_\_\_

Diese Maße immer angeben, ggf. durch Skizze konkretisieren

Diese Maße alternativ angeben

Diese Maße sind je nach Einbausituation erforderlich



Hier Stückzahl und Abmessungen der gewünschten Aluminium-Rollläden angeben! [mm]







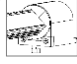

		Rollo 1	Rollo 2	Rollo 3	Rollo 4
<b>Stückzahl:</b>					
<b>B</b>	Lichte Breite vor Einbau				
<b>Hd</b>	Lichte Höhe bis Oberkante komplettes Rollladen - System:				
<b>Beff</b>	Effektiv nutzbare Öffnungsweite nach Einbau:				
<b>Hb</b>	Höhe bis Unterkante der Blende:				
<b>Heff</b>	Effektiv nutzbare Öffnungshöhe nach Einbau:				
<b>D</b>	Abstand Achse Umlenkung bis Achse Federwelle:				
<b>E</b>	Länge horizontale Führungsschiene:				
<b>F</b>	Länge vertikale Führungsschiene hinten:				
<b>kg</b>	Panzergewicht ca. 9kg/m² ohne Abschlussprofil				

**S** Standard  
**O** Option

Hier die gewünschte Auswahl treffen (ankreuzen ☒) oder gewünschte (vom Standard abweichende) Maße in [mm] angeben .....

Unsere Rollo-Varianten				Unser Standard	Ausführung Ihrer Wunsch-Rollos (ohne Angaben gehen wir vom Standard aus):					
1	<b>Rollladenprofil</b>	1.1	Rollladenprofil aus eloxiertem Aluminium (Eloxalqualität wie alle Profile: E6/EV1), mit PVC-Zwischendichtung und Gleitendstücken aus PA6, Lamellenhöhe 35mm, Tiefe 8mm	<b>S</b>	<input type="checkbox"/>	<input type="checkbox"/>	<input type="checkbox"/>	<input type="checkbox"/>		
2	<b>Bauweise / Aufwicklung</b>	2.1	MODUL (einbaufertig vormontierter Aluminium-Kasten mit vorgespannter Federwelle und Umlenkrollen). Zwei verschiedene Größen: MODUL und miniMODUL (Kompaktversion für Rollläden niedriger als 1200mm)	<b>S</b>	Standardabmessungen: bei Hd>1200: MODUL 255 x 200 x B, bei Hd<=1200: miniMODUL 247 x 145 x B	In Standardbreite B: <input type="checkbox"/> In gewünschter Breite: .....mm	In Standardbreite B: <input type="checkbox"/> In gewünschter Breite: .....mm	In Standardbreite B: <input type="checkbox"/> In gewünschter Breite: .....mm	In Standardbreite B: <input type="checkbox"/> In gewünschter Breite: .....mm	
		2.2	Nur Federwelle (ohne Modul), mit seitlicher Befestigungsplatte	<b>O</b>	Standardbreite: B	In Standardbreite B: <input type="checkbox"/> In gewünschter Breite: .....mm	In Standardbreite B: <input type="checkbox"/> In gewünschter Breite: .....mm	In Standardbreite B: <input type="checkbox"/> In gewünschter Breite: .....mm	In Standardbreite B: <input type="checkbox"/> In gewünschter Breite: .....mm	
		2.3	MODUL mit Motorantrieb mittels Rohrmotor in 230V, inkl. Stahlbeschwerung in Abschlussleiste, mit Nothandbedienung (z. B. mit Kurbel bedienbar)	ähnlich 2.1	<b>O</b>	Breite des Modul B+60mm (beidseitig + 30mm wegen Nothand - Kurbelgetriebe und Abrollsicberung, bzw. Lager)	elektrisch 230V: <input type="checkbox"/>	elektrisch 230V: <input type="checkbox"/>	elektrisch 230V: <input type="checkbox"/>	elektrisch 230V: <input type="checkbox"/>
		2.4	Nur Welle (ohne MODUL mit Rohrmotor, sonst wie 2.3)	ähnlich 2.2	<b>O</b>		elektrisch 230V: <input type="checkbox"/>	elektrisch 230V: <input type="checkbox"/>	elektrisch 230V: <input type="checkbox"/>	elektrisch 230V: <input type="checkbox"/>
		2.9	Ohne Aufwicklung (z. B. Einschub flach unter Dach)		<b>O</b>	B x Hd = max.0,50 m²	<input type="checkbox"/>	<input type="checkbox"/>	<input type="checkbox"/>	<input type="checkbox"/>
3	<b>Umlenkung</b>	3.1	Umlenkrollen, gummiert, seitlich links und rechts, D=80mm, (eine Umlenkung verhindert unnötige Reibung)	<b>S</b>	bei MODUL (Nr. 2.1 / 2.3) standarmäßig integriert	<input type="checkbox"/>	<input type="checkbox"/>	<input type="checkbox"/>	<input type="checkbox"/>	
		3.2	Umlenkbogen seitlich, links und rechts, R=39mm, kompatibel mit Führungsschienen Typ F001 (5.2), F1F4 (5.3), für andere Schienen werden Zentrierlaschen abgezwickt	<b>O</b>	Empfehlung: B x Hd = max. 0,50m²	2 Stück: <input type="checkbox"/> 4 Stück: <input type="checkbox"/>	2 Stück: <input type="checkbox"/> 4 Stück: <input type="checkbox"/>	2 Stück: <input type="checkbox"/> 4 Stück: <input type="checkbox"/>	2 Stück: <input type="checkbox"/> 4 Stück: <input type="checkbox"/>	
		3.3	Umlenkwellen durchgehend zur Verstärkung breiter Rollläden	<b>O</b>	ab B > 2000mm oder ab 34,7 kg Panzergewicht Standard	<input type="checkbox"/>	<input type="checkbox"/>	<input type="checkbox"/>	<input type="checkbox"/>	
		3.4	Stützkonsolen zur Verstärkung schwerer Rollläden	<b>O</b>	ab Panzergewicht >27,2kg und Breite < 2000mm Standard	<input type="checkbox"/>	<input type="checkbox"/>	<input type="checkbox"/>	<input type="checkbox"/>	
		3.9	Keine Umlenkung (z. B. Direkt auf Federwelle)	<b>O</b>		<input type="checkbox"/>	<input type="checkbox"/>	<input type="checkbox"/>	<input type="checkbox"/>	

4	Endanschlag oben	4.1	Außenliegend (Rückhalter für Griffstange, außen links + rechts auf Führungsschiene oben als Endanschlag montiert, identische Teile wie unten zum Verschließen), zusätzliche Rückhalter für Zwischenpositionen verwendbar		S	Standard sind 2 Stück für die Montage oben als Endanschlag (links + rechts)	Standard 2 Stück: <input type="checkbox"/> Wunschmenge: .....	Standard 2 Stück: <input type="checkbox"/> Wunschmenge: .....	Standard 2 Stück: <input type="checkbox"/> Wunschmenge: .....	Standard 2 Stück: <input type="checkbox"/> Wunschmenge: .....
		4.2	Innenliegender Endanschlag oben (integriert in Modul, links und rechts, mit Gummipuffer), nur bei MODUL		O	nur bei MODUL möglich, nicht bei miniMODUL	<input type="checkbox"/>	<input type="checkbox"/>	<input type="checkbox"/>	<input type="checkbox"/>
		4.9	Ohne		O		<input type="checkbox"/>	<input type="checkbox"/>	<input type="checkbox"/>	<input type="checkbox"/>
5	Führungsschienen	5.1	Aluprofil Typ F003 (ersetzt F002), außen überlappend, mit Anlauf, inkl. Gummidichtung, rückseitige Montageneuten zur Befestigung von Magnetsensor, Beleuchtung und Montageset		S	Standardlänge: Hd - 50mm, Standardmäßig mit Anlauf oben und montagefertig gebohrt und gesenkt (siehe Nr. 5.8)	In Standardlänge: <input type="checkbox"/> Wunschlänge: .....mm	In Standardlänge: <input type="checkbox"/> Wunschlänge: .....mm	In Standardlänge: <input type="checkbox"/> Wunschlänge: .....mm	In Standardlänge: <input type="checkbox"/> Wunschlänge: .....mm
		5.2	Aluprofil Typ F001 (ersetzt F1F1), innen, mit Anlauf inkl. Gummidichtung		O		In Standardlänge: <input type="checkbox"/> Wunschlänge: .....mm	In Standardlänge: <input type="checkbox"/> Wunschlänge: .....mm	In Standardlänge: <input type="checkbox"/> Wunschlänge: .....mm	In Standardlänge: <input type="checkbox"/> Wunschlänge: .....mm
		5.3	Zusätzliche Führungsschiene Typ F1F4 (für horizontale Führung oben oder vertikale hinten), blank		O	Standard-Längen: E und F, gebohrt und gesenkt	In Standardlänge: <input type="checkbox"/> Wunschlänge: .....mm	In Standardlänge: <input type="checkbox"/> Wunschlänge: .....mm	In Standardlänge: <input type="checkbox"/> Wunschlänge: .....mm	In Standardlänge: <input type="checkbox"/> Wunschlänge: .....mm
		5.5	Aluprofil Typ 11b, Kunststoff-Gleitleisten von 3 Seiten für häufige Betätigung und minimalen Verschleiß, mit Anlauf, links und rechts, Befestigung mit Inbus M4 Schraube		O	Standardlänge: Hd - 50mm, Standardmäßig mit Anlauf oben und montagefertig gebohrt und gesenkt (siehe Nr. 5.8)	In Standardlänge: <input type="checkbox"/> Wunschlänge: .....mm	In Standardlänge: <input type="checkbox"/> Wunschlänge: .....mm	In Standardlänge: <input type="checkbox"/> Wunschlänge: .....mm	In Standardlänge: <input type="checkbox"/> Wunschlänge: .....mm
		5.8	Befestigungsbohrungen für flache Senkschrauben an den Führungsschienen montagefertig gebohrt		S	Standardgröße: 90° Senkung mit Durchgangsloch 5,5 mm für M5 Senkschraube	4mm (Standard bei 5.5) <input type="checkbox"/> 5mm (Standard 5.1-5.4) <input type="checkbox"/> 6mm <input type="checkbox"/> ohne Bohrungen <input type="checkbox"/>	4mm (Standard bei 5.5) <input type="checkbox"/> 5mm (Standard 5.1-5.4) <input type="checkbox"/> 6mm <input type="checkbox"/> ohne Bohrungen <input type="checkbox"/>	4mm (Standard bei 5.5) <input type="checkbox"/> 5mm (Standard 5.1-5.4) <input type="checkbox"/> 6mm <input type="checkbox"/> ohne Bohrungen <input type="checkbox"/>	4mm (Standard bei 5.5) <input type="checkbox"/> 5mm (Standard 5.1-5.4) <input type="checkbox"/> 6mm <input type="checkbox"/> ohne Bohrungen <input type="checkbox"/>
6	Dachkantenprofil / Regenrinne	6.1	Aluprofil Typ F1D5, Schraubmontage, inkl. Gummilippe, Deckleiste zur Schraubenabdeckung und Dichtgummi zum Unterlegen, inkl. Endkappen aus Kunststoff		O	Standardlänge: B + 100 mm	In Standardlänge: <input type="checkbox"/> In gewünschter Länge: ..... mm	In Standardlänge: <input type="checkbox"/> In gewünschter Länge: ..... mm	In Standardlänge: <input type="checkbox"/> In gewünschter Länge: ..... mm	In Standardlänge: <input type="checkbox"/> In gewünschter Länge: ..... mm
		6.2	Aluprofil Typ D001 zur Klebmontage, inkl. Gummilippe, inkl. Endkappen aus Kunststoff		O		In Standardlänge: <input type="checkbox"/> In gewünschter Länge: ..... mm	In Standardlänge: <input type="checkbox"/> In gewünschter Länge: ..... mm	In Standardlänge: <input type="checkbox"/> In gewünschter Länge: ..... mm	In Standardlänge: <input type="checkbox"/> In gewünschter Länge: ..... mm
		6.3	Aluprofil Typ D006, einteilige Blende mit integrierter Dachrinne und Gummilippe, Gesamthöhe 112mm		S		In Standardlänge: <input type="checkbox"/> In gewünschter Länge: ..... mm	In Standardlänge: <input type="checkbox"/> In gewünschter Länge: ..... mm	In Standardlänge: <input type="checkbox"/> In gewünschter Länge: ..... mm	In Standardlänge: <input type="checkbox"/> In gewünschter Länge: ..... mm
		6.4	Aluprofil Typ D004 (F1D1), glattes Profil ohne Regenrinne, inkl. Gummilippe		O		In Standardlänge: <input type="checkbox"/> In gewünschter Länge: ..... mm	In Standardlänge: <input type="checkbox"/> In gewünschter Länge: ..... mm	In Standardlänge: <input type="checkbox"/> In gewünschter Länge: ..... mm	In Standardlänge: <input type="checkbox"/> In gewünschter Länge: ..... mm
		6.5	Dichtung Typ DPP, Silikon P-Profil wird auf eine Lamelle geklemmt und dichtet zwischen Panzer und Innenfläche der Blende ab, benötigt eine glatte Gegenfläche (z. B. Blech) und einen Spalt von ca. 8-12mm		O	Standard: Position auf der ersten vollen Lamelle über der Unterkante der Blende (Hb)	Montiert an Standardposition: <input type="checkbox"/> Lose beige packt: <input type="checkbox"/>	Montiert an Standardposition: <input type="checkbox"/> Lose beige packt: <input type="checkbox"/>	Montiert an Standardposition: <input type="checkbox"/> Lose beige packt: <input type="checkbox"/>	Montiert an Standardposition: <input type="checkbox"/> Lose beige packt: <input type="checkbox"/>
		6.6	Aluprofil Typ D002 mit integrierter LED-Umfeldbeleuchtung, Höhe 85mm, Tiefe 22mm, wasserdicht eingegossene LED-Technik zur Beleuchtung des nahen Umfelds bis ca. 6m Entfernung, gleichmäßige Ausleuchtung ohne zu blenden, Gesamtlänge max. 5300mm.		O	Standardlänge: B+30, Länge LED immer min. 100mm kürzer als Länge Alu. Endstücke in 3mm Alu-eloxiert werden mitgeliefert. Profil kann mit Übermaß bestellt und gekürzt werden	Stückzahl ..... Spannung: 12V <input type="checkbox"/> 24V <input type="checkbox"/> Länge Alu: .....mm Länge LED: .....mm Länge Kabel: .....mm Kabel: rechts <input type="checkbox"/> li <input type="checkbox"/> Dichtung: ja <input type="checkbox"/> nein <input type="checkbox"/>	Stückzahl ..... Spannung: 12V <input type="checkbox"/> 24V <input type="checkbox"/> Länge Alu: .....mm Länge LED: .....mm Länge Kabel: .....mm Kabel: rechts <input type="checkbox"/> li <input type="checkbox"/> Dichtung: ja <input type="checkbox"/> nein <input type="checkbox"/>	Stückzahl ..... Spannung: 12V <input type="checkbox"/> 24V <input type="checkbox"/> Länge Alu: .....mm Länge LED: .....mm Länge Kabel: .....mm Kabel: rechts <input type="checkbox"/> li <input type="checkbox"/> Dichtung: ja <input type="checkbox"/> nein <input type="checkbox"/>	Stückzahl ..... Spannung: 12V <input type="checkbox"/> 24V <input type="checkbox"/> Länge Alu: .....mm Länge LED: .....mm Länge Kabel: .....mm Kabel: rechts <input type="checkbox"/> li <input type="checkbox"/> Dichtung: ja <input type="checkbox"/> nein <input type="checkbox"/>
		6.7	Aluprofil Typ D003 mit integrierter LED-Umfeldbeleuchtung, Höhe 35mm, Tiefe 40mm, wasserdicht eingegossene LED-Technik zur Beleuchtung des nahen Umfelds bis ca. 6m Entfernung, gleichmäßige Ausleuchtung ohne zu blenden, Gesamtlänge max. 5200mm.		O	Standardlänge: B+30, Länge LED immer min. 100mm kürzer als Länge Alu. Endstücke in 3mm Alu-eloxiert werden mitgeliefert. Profil kann mit Übermaß bestellt und gekürzt werden	Stückzahl ..... Spannung: 12V <input type="checkbox"/> 24V <input type="checkbox"/> Länge Alu: .....mm Länge LED: .....mm Länge Kabel: .....mm Kabel: rechts <input type="checkbox"/> li <input type="checkbox"/>	Stückzahl ..... Spannung: 12V <input type="checkbox"/> 24V <input type="checkbox"/> Länge Alu: .....mm Länge LED: .....mm Länge Kabel: .....mm Kabel: rechts <input type="checkbox"/> li <input type="checkbox"/>	Stückzahl ..... Spannung: 12V <input type="checkbox"/> 24V <input type="checkbox"/> Länge Alu: .....mm Länge LED: .....mm Länge Kabel: .....mm Kabel: rechts <input type="checkbox"/> li <input type="checkbox"/>	Stückzahl ..... Spannung: 12V <input type="checkbox"/> 24V <input type="checkbox"/> Länge Alu: .....mm Länge LED: .....mm Länge Kabel: .....mm Kabel: rechts <input type="checkbox"/> li <input type="checkbox"/>
6.9	Ohne		O		<input type="checkbox"/>	<input type="checkbox"/>	<input type="checkbox"/>	<input type="checkbox"/>		

7	Schwellenprofil	7.1	Aluprofil Typ F1S, Schraub- oder Klebmontage, Tiefe 40mm		S	Standardlänge: B + 50 mm	Standardlänge: <input type="checkbox"/> Wunschlänge:..... mm	Standardlänge: <input type="checkbox"/> Wunschlänge:..... mm	Standardlänge: <input type="checkbox"/> Wunschlänge:..... mm	Standardlänge: <input type="checkbox"/> Wunschlänge:..... mm
		7.9	Ohne (Empfehlung: erhöhte Wasserkante hinter Rolllot)		O		<input type="checkbox"/>	<input type="checkbox"/>	<input type="checkbox"/>	<input type="checkbox"/>
8	Verriegelung	8.1	LDR-Stangenklappgriff mit Schloss, Verriegelung außen durch Rückhalter, Schlossabdeckung		S	Standard: Gleichschließend 1 Schloss bis 1500mm Breite, 2 Schlösser ab 1501mm Breite.	Gleichschließend: <input type="checkbox"/> Einzelschließung: <input type="checkbox"/> ohne Schloss: <input type="checkbox"/>	Gleichschließend: <input type="checkbox"/> Einzelschließung: <input type="checkbox"/> ohne Schloss: <input type="checkbox"/>	Gleichschließend: <input type="checkbox"/> Einzelschließung: <input type="checkbox"/> ohne Schloss: <input type="checkbox"/>	Gleichschließend: <input type="checkbox"/> Einzelschließung: <input type="checkbox"/> ohne Schloss: <input type="checkbox"/>
		8.4	Elektrische Zentralverriegelung, 12V oder 24V, LDR-Stangenklappgriff, Notentriegelung mit Schloss (nicht mit 5.5 kombinierbar!)		O	beidseitig, Gehäuse an seitlichen Führungen montiert.	12V <input type="checkbox"/> 24V <input type="checkbox"/>	12V <input type="checkbox"/> 24V <input type="checkbox"/>	12V <input type="checkbox"/> 24V <input type="checkbox"/>	12V <input type="checkbox"/> 24V <input type="checkbox"/>
		8.5	Verstärkungswinkel, zur zusätzlichen Verstärkung breiter Rollläden im unteren Bereich, alternativ geeignet zur Nachrüstung alter/defekter Rollläden mittels LDR-Stangengriff (z. B. als Ersatz für Doppelhandgriff)		O	Standard: bei B=2200mm oder breiter	<input type="checkbox"/>	<input type="checkbox"/>	<input type="checkbox"/>	<input type="checkbox"/>
		8.9	Keine Verriegelung (z. B. Eigener Verschluss oder elektrisch)		O		<input type="checkbox"/>	<input type="checkbox"/>	<input type="checkbox"/>	<input type="checkbox"/>
9	Magnet-sensor	9.1	Magnet (integriert in 3. Lamelle von unten ohne unterstes Verschlussprofil) beidseitig, für Sensor an Führungsschiene)		S		<input type="checkbox"/>	<input type="checkbox"/>	<input type="checkbox"/>	<input type="checkbox"/>
		9.2	Magnet + Magnetsensor "ifm-MK5156" (3-adriger Öffner, AMR Zelle), passend in T-Nut Führungsschienen		O	10-30V, max. 100mA Dauerstrom, Verwendung: Anschluss an SPS-Steuerung / kleineres Relais	<input type="checkbox"/>	<input type="checkbox"/>	<input type="checkbox"/>	<input type="checkbox"/>
		9.3	Magnet + Magnetsensor "ifm-MR0100" (2-adriger Schließer, Reed), passend in T-Nut Führungsschienen		O		<input type="checkbox"/>	<input type="checkbox"/>	<input type="checkbox"/>	<input type="checkbox"/>
		9.4	Magnet + Magnetsensor "Elobau 11522104" (Öffner mit Masseanschluss und Kontaktstift, Reed-Schalter), universell für alle Führungsschienen verwendbar		O	12 / 24V, max. 500mA Dauerstrom, Verwendung: Last über KFZ-Relais	<input type="checkbox"/>	<input type="checkbox"/>	<input type="checkbox"/>	<input type="checkbox"/>
		9.5	Magnet + Magnetsensor "Elobau 1516700803" (Öffner, 4-adriges Kabel 2m), universell für alle Führungsschienen (Datenblätter aller Sensoren auf Anfrage verfügbar)		O	nur 24V, 5 W Kontrollkontakt und 100W Lastkontakt, Verwendung: Last direkt	<input type="checkbox"/>	<input type="checkbox"/>	<input type="checkbox"/>	<input type="checkbox"/>
10	Montageset	10.1	Befestigungswinkel und Schrauben zur Montage des MODUL (2.1) an Führungsschienen, passend für rückseitige Montagennuten an LDR-Führungsschienen		O	Nicht mit 5.5 (Führungsschienen 11b) kombinierbar!	<input type="checkbox"/>	<input type="checkbox"/>	<input type="checkbox"/>	<input type="checkbox"/>
11	Sonstiges	11.1	Selbstklebende Reflektoren für Klappscharniere, Orange (Fahrzeugseite) oder Rot (Fahrzeugheck) oder ohne Reflektor		S	Standardfarbe: Orange	Orange: <input type="checkbox"/> Rot: <input type="checkbox"/> Ohne Reflektor: <input type="checkbox"/>	Orange: <input type="checkbox"/> Rot: <input type="checkbox"/> Ohne Reflektor: <input type="checkbox"/>	Orange: <input type="checkbox"/> Rot: <input type="checkbox"/> Ohne Reflektor: <input type="checkbox"/>	Orange: <input type="checkbox"/> Rot: <input type="checkbox"/> Ohne Reflektor: <input type="checkbox"/>
		11.3	Leuchtstarke, stabile LED-Leiste aus Aluminium zur gleichmäßigen Ausleuchtung des Innenraums, Schutzart IP69K, Schutz gegen KFZ-typische Spannungsschwankungen, sowie Spannungsspitzen und Verpolung, KFZ-Kabel Länge 700mm (Standard)		O	Querschnitt 18x11mm, Standardlängen ab Lager oder Wunschlänge anfragen	12V <input type="checkbox"/> 24V <input type="checkbox"/> 250mm <input type="checkbox"/> 450mm <input type="checkbox"/> 1050mm <input type="checkbox"/> Stück pro Rollo: .....	12V <input type="checkbox"/> 24V <input type="checkbox"/> 250mm <input type="checkbox"/> 450mm <input type="checkbox"/> 1050mm <input type="checkbox"/> Stück pro Rollo: .....	12V <input type="checkbox"/> 24V <input type="checkbox"/> 250mm <input type="checkbox"/> 450mm <input type="checkbox"/> 1050mm <input type="checkbox"/> Stück pro Rollo: .....	12V <input type="checkbox"/> 24V <input type="checkbox"/> 250mm <input type="checkbox"/> 450mm <input type="checkbox"/> 1050mm <input type="checkbox"/> Stück pro Rollo: .....
		11.4	Halter für LED-Leiste (11.3) aus PA6, Neigung einstellbar, integrierte Kabel-Zugentlastung, inkl. Adapter für Führungsschienen und Systemprofile wie Item®, Bosch® und Maytec®		O	2 Stück (oben und unten) pro Leuchte standardmäßig, inkl. Montagematerial	Mit Halter (Standard): <input type="checkbox"/> Ohne Halter: <input type="checkbox"/>	Mit Halter (Standard): <input type="checkbox"/> Ohne Halter: <input type="checkbox"/>	Mit Halter (Standard): <input type="checkbox"/> Ohne Halter: <input type="checkbox"/>	Mit Halter (Standard): <input type="checkbox"/> Ohne Halter: <input type="checkbox"/>
		11.5	Hochwertiger Stretch-Gurt als Zuziehhilfe bei hohen Rollläden		O	Standardlänge: 25x1400mm	schwarz <input type="checkbox"/> rot <input type="checkbox"/>	schwarz <input type="checkbox"/> rot <input type="checkbox"/>	schwarz <input type="checkbox"/> rot <input type="checkbox"/>	schwarz <input type="checkbox"/> rot <input type="checkbox"/>
			Aluminium-Kippschubläden (Feuerwehr-Standard) nach Maß lieferbar, komplettes Set mit Schienen				Infomaterial zu Kippschubläden zusenden: <input type="checkbox"/>			

Stand 13.05.2019

Bitte bei Auftragserteilung immer den Konfigurator mitsenden.

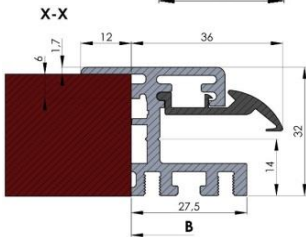
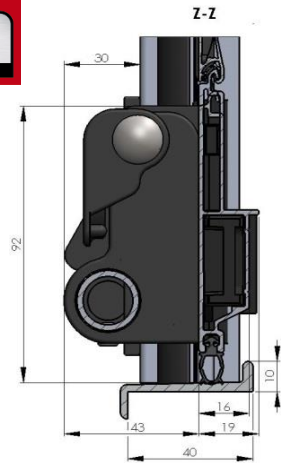
Nettopreis ( Euro ) pro Stück:

Termin / Lieferzeit:

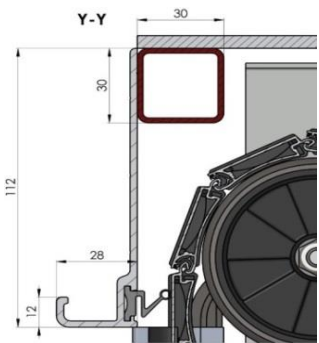



# Rollo Konfigurator / Maßzeichnungen

Seite 4 / 6

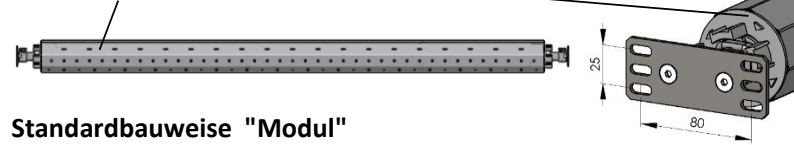


5.1 Führungsschiene F003  
(weitere Varianten im Profilkatalog S.6)

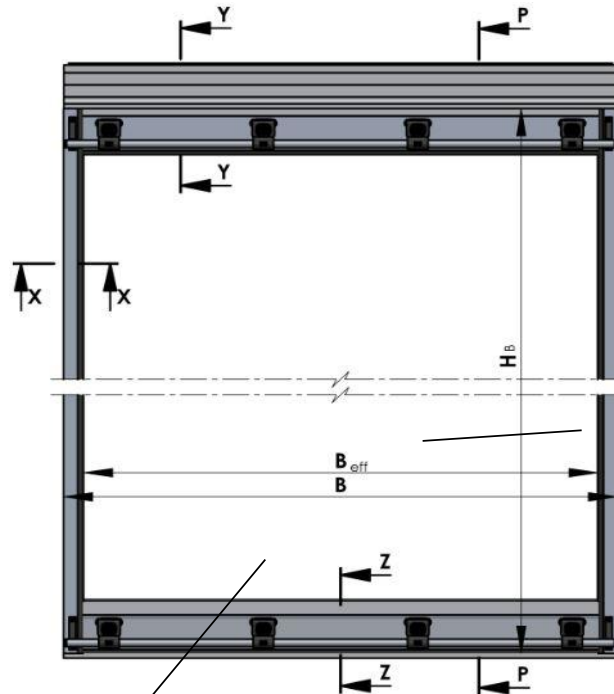


6.3 Dachkantenprofil D006  
(weitere Varianten im Profilkatalog S.6)

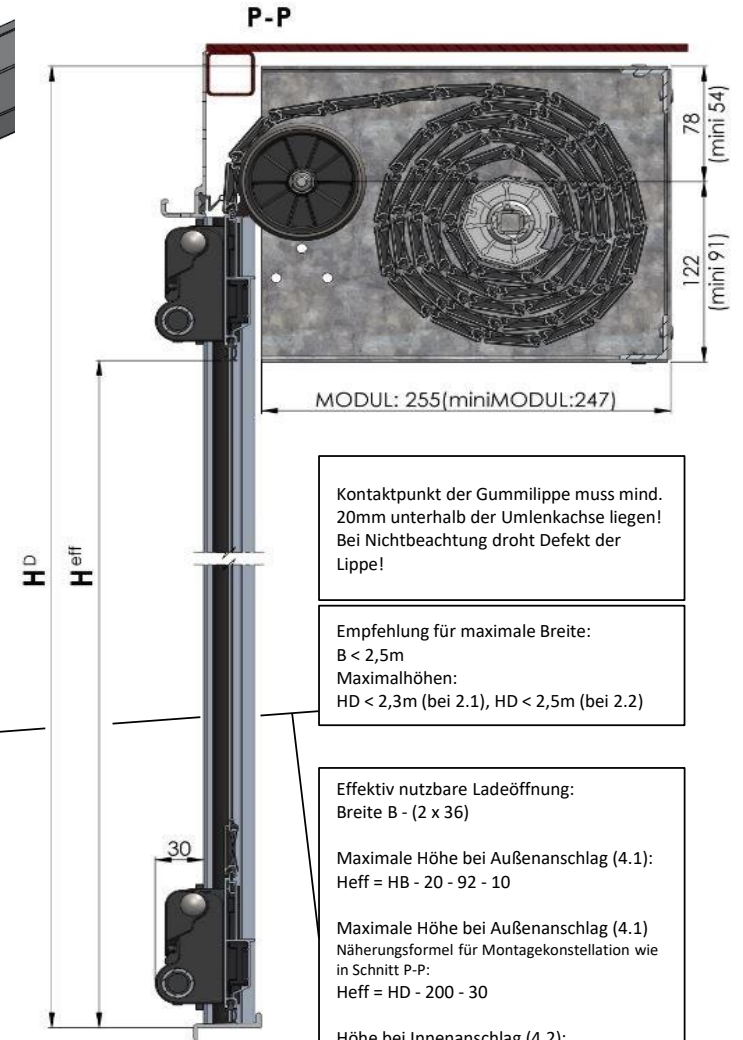
Federwelle ohne Modul (2.2)



Standardbauweise "Modul" und "MiniModul" (2.1) Innenliegender Endanschlag oben (4.2)



Einzuhaltende Toleranzen für die Öffnungsweite  
B:  
B -2mm bis +3mm



Kontaktpunkt der Gummilippe muss mind. 20mm unterhalb der Umlenkachse liegen!  
Bei Nichtbeachtung droht Defekt der Lippe!

Empfehlung für maximale Breite:  
B < 2,5m  
Maximalhöhen:  
HD < 2,3m (bei 2.1), HD < 2,5m (bei 2.2)

Effektiv nutzbare Ladeöffnung:  
Breite B - (2 x 36)

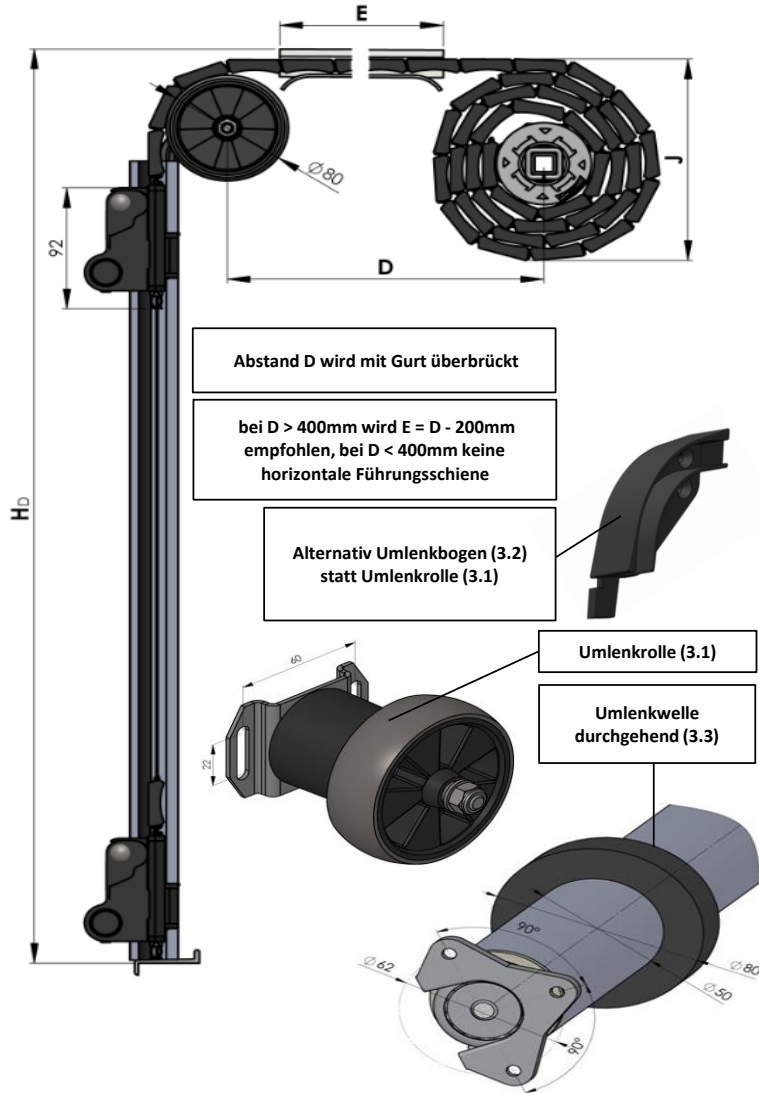
Maximale Höhe bei Außenanschlag (4.1):  
Heff = HB - 20 - 92 - 10

Maximale Höhe bei Außenanschlag (4.1)  
Näherungsformel für Montagekonstellation wie in Schnitt P-P:  
Heff = HD - 200 - 30

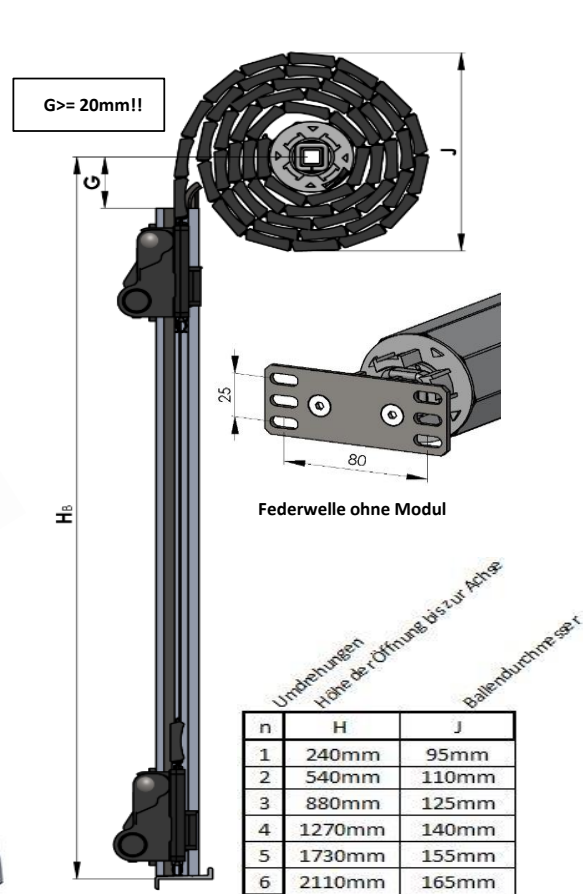
Höhe bei Innenanschlag (4.2):  
Heff = HD - 214 - 10

# Rollo Konfigurator / Maßzeichnungen

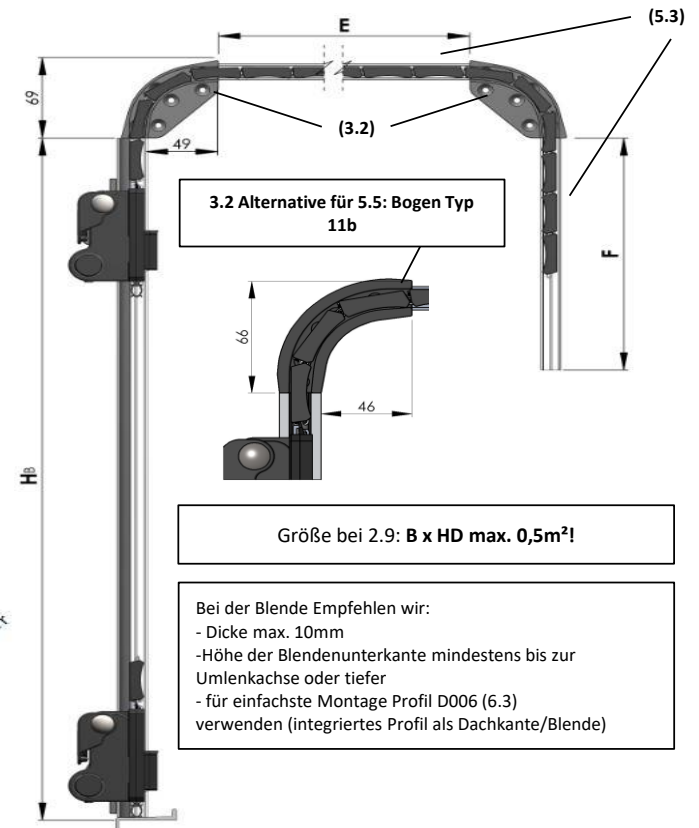
**Nach hinten versetzte Federwelle:**



**Federwelle ohne Umlenkung (3.9):**



**Einschub "unter Dach" (2.9):**



## Führungsschienen:

<p><b>5.1 (Standardprofil)</b></p>	<p><b>F003 (Ersatz für F002)</b></p> <ul style="list-style-type: none"> <li>- Nase dient dem einfachen Ausrichten und überdeckt Montagefuge/ Eckradius</li> <li>- einheitliches Nutsystem an der Rückseite für einfachste Befestigung von Montageset, Magnetsaltern, LED-Leuchten, Kabelführung, etc.</li> <li>- inkl. gebogenem Anlauf oben</li> <li>- Spritzwasser- und Staubschutz durch Gleitdichtung</li> </ul>	<p><b>5.2</b></p>	<p><b>F001 (Ersatz für F1F1)</b></p> <ul style="list-style-type: none"> <li>- Montagetiefe variabel</li> <li>- mit nahezu jedem Aluminium-Profilsystem kombinierbar</li> <li>- einheitliches Nutsystem an der Rückseite (Beschreibung siehe F003)</li> <li>- inkl. gebogenem Anlauf oben</li> <li>- Spritzwasser- und Staubschutz durch Gleitdichtung</li> </ul>
<p><b>5.5</b></p>	<p><b>11b</b></p> <ul style="list-style-type: none"> <li>- beste Gleiteigenschaften durch Kunststoff-Gleitleisten von 3 Seiten</li> <li>- kompakte Breite (30 statt 36)</li> <li>- Montagetiefe variabel</li> <li>- inkl. gebogenem Anlauf oben</li> <li>- mit nahezu jedem Aluminium-Profilsystem kombinierbar</li> <li>- keine Abdichtung gegen Spritzwasser!</li> </ul>		
<p><b>Dachkante / Abdichtung oben:</b></p>			
<p><b>6.1</b></p>	<p><b>F1D5</b></p> <ul style="list-style-type: none"> <li>- Aluminium Regenrinne mit Schrauben-Abdeckleiste</li> <li>- integrierte Gummi-Dichtlippe mit Wisch- und Abdichtfunktion</li> <li>- Ideal zum Schrauben / Nieten</li> <li>- Kunststoff-Endkappen für sauberen Abschluss inklusive</li> </ul>	<p><b>6.2</b></p>	<p><b>D001</b></p> <ul style="list-style-type: none"> <li>- Aluminium Regenrinne mit planer Außenfläche</li> <li>- integrierte Gummi-Dichtlippe mit Wisch- und Abdichtfunktion</li> <li>- Ideal zum Kleben</li> <li>- Kunststoff-Endkappen für sauberen Abschluss</li> </ul>
<p><b>6.3 (Standardprofil)</b></p>	<p><b>D006</b></p> <ul style="list-style-type: none"> <li>- Einteilige Blende aus Aluminium mit Dachrinne und integrierter Gummi-Dichtlippe (identisch mit 6.1 und 6.2)</li> <li>- Keine separate dünne Blende oben mehr notwendig</li> <li>- Ideal für Sandwich Außenwände ab 20mm Dicke</li> </ul>	<p><b>6.4</b></p>	<p><b>D004</b></p> <ul style="list-style-type: none"> <li>- wie Profiltyp D001, aber ohne Regenrinne</li> <li>- integrierte Gummi-Dichtlippe mit Wisch- und Abdichtfunktion</li> <li>- ideal für Innenanwendungen</li> </ul>
<p><b>6.5</b></p>	<p><b>DPP</b></p> <ul style="list-style-type: none"> <li>- Silikon-P-Profil wird auf eine Rollladenlamelle geklemmt und beim Öffnen mit aufgerollt</li> <li>- Dichtet gegen die glatte Innenfläche der Blende ab</li> <li>- Sehr gute Abdichtung</li> <li>- Lautlos da keine Reibung</li> <li>- Dichtet Spalt von 8 bis 12mm ab</li> <li>- Achtung, Typ DPP streift kein Wasser vom Rollladen ab!</li> </ul>	<p><b>6.6</b></p> <p>End-kappe Regenrinne Kabel-Kanal LED dicht vergossen</p>	<p><b>D002</b></p> <ul style="list-style-type: none"> <li>- Integrierte LED-Umfeldbeleuchtung</li> <li>- Blendfreie homogene Ausleuchtung</li> <li>- LED-Technik abgedichtet durch Polyurethan Vollverguss</li> <li>- Hochdruckreiniger-geeignet</li> <li>- Gesamtlänge bis 5300mm am Stück</li> <li>- Profil als klassische Regenleiste oder separat als Aufbauleuchte verwendbar</li> <li>- Integrierte Gummi-Dichtlippe</li> <li>- Profilen nachträglich kürzbar</li> </ul>
<p><b>6.7</b></p> <p>End-kappe Kabel-Kanal LED dicht vergossen</p>	<p><b>D003</b></p> <ul style="list-style-type: none"> <li>- Integrierte LED-Umfeldbeleuchtung</li> <li>- Blendfreie homogene Ausleuchtung</li> <li>- LED-Technik abgedichtet durch Polyurethan Vollverguss</li> <li>- Hochdruckreiniger-geeignet</li> <li>- Gesamtlänge bis 5200mm am Stück</li> <li>- Verblendung der oberen Aufbaukante</li> <li>- geringe Abmessungen ermöglichen volle Nutzung der Angrenzenden Flächen</li> <li>- Profilen nachträglich kürzbar</li> </ul>		