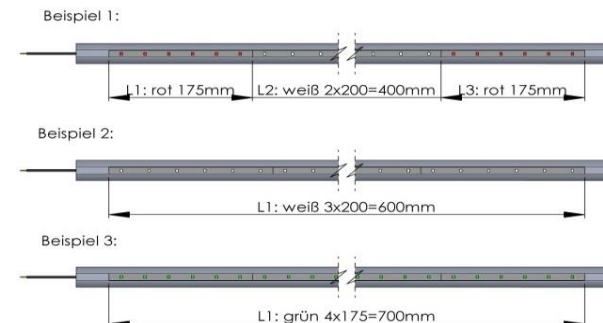
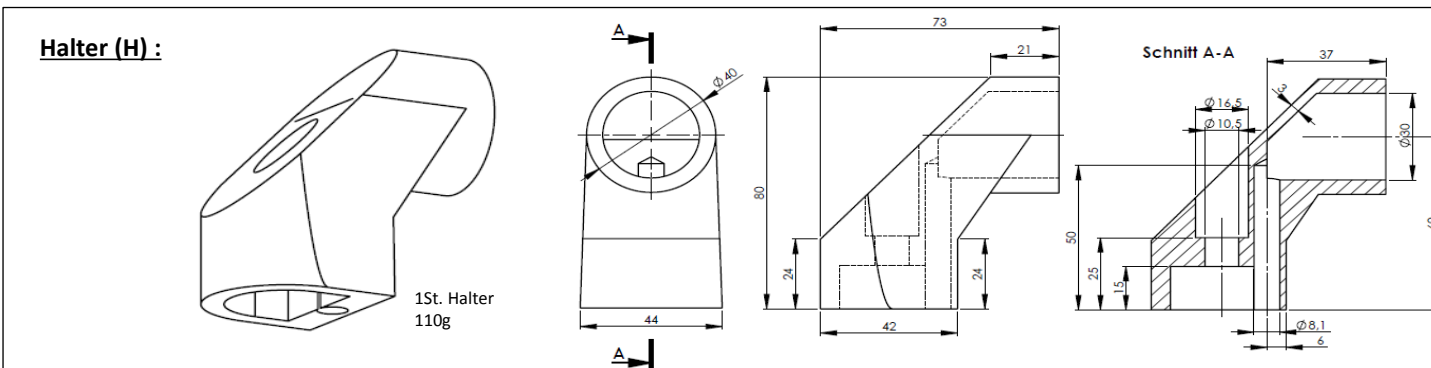
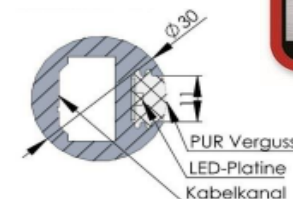
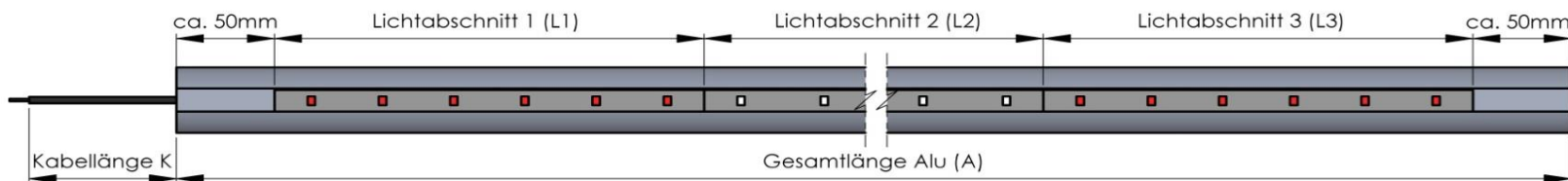


# LDR LED-Line-Griff



## Hinweise zur Konfiguration:

- Bitte beachten Sie bei der Konfiguration den benötigten Randabstand von 50mm!
- Profillänge beim Profil Griff 30mm sind bis max. 5300mm möglich
- Als Standard wird bei diesem Produkt die Platine A30 (Teilung 200mm, 30St. LEDs/m) verbaut.  
Weitere Platinen-Varianten: A60 (60St. LEDs pro Meter, doppelter Lichtstrom) / Tageslichtweiß / Farbplatine B30 in blau, B35 in rot, grün, blau und orange oder RGB LEDs auf Anfrage
- Die gesamte Einbaulänge inkl. Halter (H) beträgt A+ (2x52mm)
- Rastermaß der Befestigungsbohrungen von Halter (H) beträgt Länge A+ (2x 30mm)
- Produktgewicht ca. 1,2kg/m ohne Halter

## Technische Daten:

- Farbtemperatur bei A30 Neutralweiß
- A30 (30St. LEDs/m) B35 6 LEDs/Teilung
- IP Schutzklasse in Anlehnung an 69K
- Umgebungstemperatur -40°C bis +50°C
- Produktmaterial Aluminiumprofil gepulvert RAL 1018 (standard) oder eloxiert E6/EV1 + Polyurethan-Vollverguss
- Reach und RoHS konform
- Technische Updates unter Vorbehalt

## Hinweise zur Installation:

- Die Sicherheitshinweise der Betriebs- und Montageanleitung sind einzuhalten!
- Die weiße Hauptbeleuchtung der Griffstange darf nur bei Fahrzeugstillstand verwendet werden.  
Idealerweise erfolgt eine Kopplung mit der Bordelektronik, die den Betrieb während der Fahrt blockiert (z.B. Handbremse gelöst -> LEDs aus)
- Halten Sie in jedem Betriebszustand die jeweilige Betriebsspannung am LDR LED-Line Produkt ein!
- Original Anschlussleitung der LDR LED-Line Profile kurz halten!
- Die elektrische Installation muss durch Elektrofachkräfte / Mechatroniker erfolgen!
- Zuleitungen + Vorsicherungen müssen entsprechend der elektrischen Leistungsaufnahme der anzuschließenden LED-Line Produkte dimensioniert werden!
- Leistungsaufnahme von Neutralweiß: 12W/m bei 12V und 12,5W/m bei 24V

Anfrage: O	Bestellung: O	Kunde:		Kommission:			Datum:
	Stückzahl:						
	Lichtfarbe:	Neutralweiß	grün (527nm)	rot (625nm)	orange (590nm)	blau (475nm)	
	Teilung:	A30: 200mm	175mm	175mm	120mm	120mm	
	Leistung pro Teilung:	sh. Hinweise zur Installation.	B35: 3,5W	B35: 4,0W	B50: 4,1W	B50-4,2W	
<b>Abkürzung</b>							
A	Gesamtlänge Alu						
L1	Lichtabschnitt 1						
L2	Lichtabschnitt 2						
L3	Lichtabschnitt 3						
U	Spannung 12V ODER 24V						
K	Kabel L=750mm Standard						
H	Halter/Stützen	Ja O	Nein O	bis 1300mm (A) 2-teilig, ab 1300mm (A) + Stützen im Raster ca.700mm ____St.			
B	Oberfläche Aluprofil:	Pulverbeschichtung RAL 1018 Zinkgelb: O Eloxal E6EV1: O Sonderfarbe: _____ auf Anfrage					
	Preis netto (EUR/Stk.):						
	Lieferzeit / Termin:						