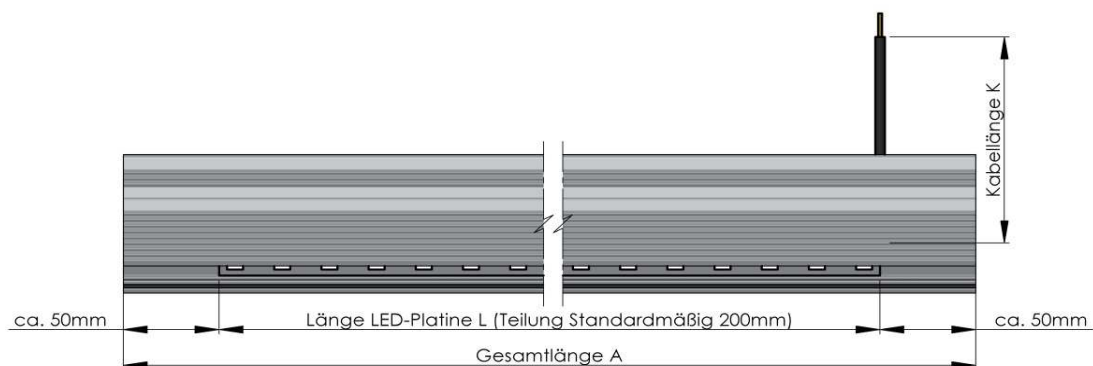
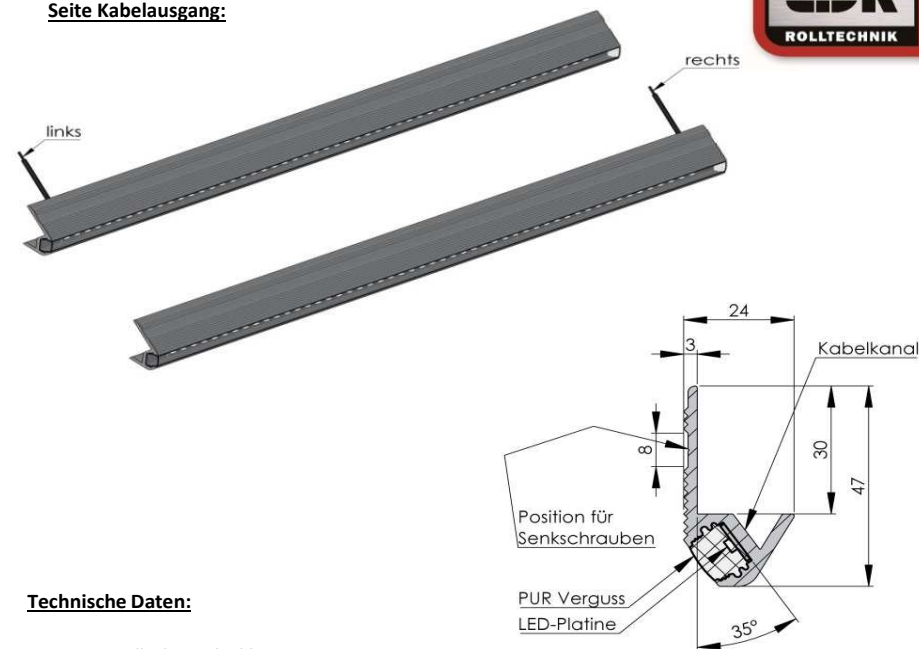


LDR LED-Line Farbe Typ Trittstufe



Seite Kabelausgang:



Hinweise zur Konfiguration:

- Bitte beachten Sie bei der Konfiguration den benötigten Randabstand von 50mm!
- Zur Farbgebung wird bei diesem Produkt die Platine B30 in blau verbaut. (Andere LED Leuchtfarbe auf Anfrage.)
- Weitere Platinen-Varianten: A30, A60 (30St. LED und 60St. LEDs pro Meter,) / Neutralweiß und Tageslichtweiß / B35 in rot, grün, blau und orange oder RGB LEDs auf Anfrage
- Produktgewicht ca. 0,74kg/m

Technische Daten:

- Wellenlänge der blauen LEDs= 457nm
- B30 (30St. LEDs pro Meter)
- IP Schutzklasse in Anlehnung an 69K
- Umgebungstemperatur -40°C bis +50°C
- Produktmaterial Aluminiumprofil eloxiert E6/EV1 + Polyurethan-Vollverguss
- Reach und RoHs konform
- Technische Updates unter Vorbehalt

Hinweise zur Installation:

- Die Sicherheitshinweise der Betriebs- und Montageanleitung sind einzuhalten!
- Das Produkt darf nur bei Fahrzeugstillstand verwendet werden. Idealerweise erfolgt eine Kopplung mit der Bordelektronik, die den Betrieb während der Fahrt blockiert. (z.B. Handbremse gelöst -> LEDs aus)
- Halten Sie in jedem Betriebszustand die jeweilige Betriebsspannung am LDR LED-Line Produkt ein!
- Original Anschlussleitung der LDR LED-Line Profile kurz halten!
- Die elektrische Installation muss durch Elektrofachkräfte / Mechatroniker erfolgen!
- Zuleitungen + Vorsicherungen müssen entsprechend der elektrischen Leistungsaufnahme der anzuschließenden LED-Line Produkte dimensioniert werden!
- Leistungsaufnahme: **1W/m bei 12V und 24V**
- Das Aluprofil lässt sich nachträglich bei der Montage geringfügig in der Länge kürzen.
- (linke u. rechte Seite max. je 10mm)
- Die Reinigung kann mit Hochdruckreinigern erfolgen. Bei der Anwendung von Hochdruckreinigern ist ein Abstand von 30cm zum LDR LED-Line Produkt einzuhalten!

	Anfrage: O	Bestellung: O		Kunde:	
			Datum:	Kom.:	
			Variante 1	Variante 2	Variante 3
		Stückzahl:			
Abkürzung	Bezeichnung				
A	Gesamtlänge (max. 4000mm)				
L	Länge Platine (Teilung 200mm)				
F	LED-Leuchtfarbe blau (Standard)				
K	Länge Kabel (ISO 6722-1) 2x0,75mm² x 700mm				
links / rechts	Kabelausgang links ODER rechts (v.vorne!)				
U	Spannung 12V ODER 24V				
	Preis netto (EUR/Stk.) :				
	Lieferzeit:				