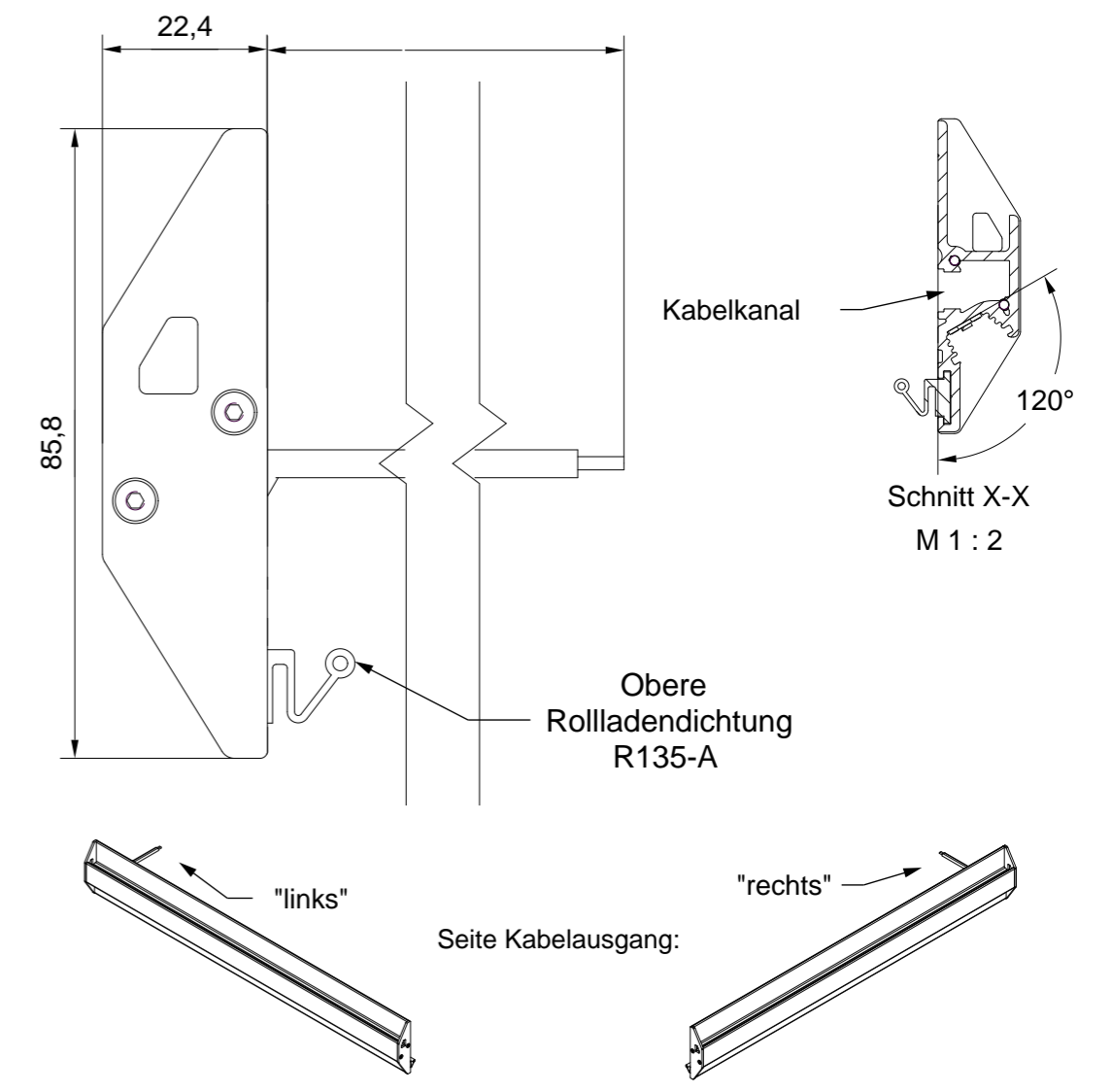
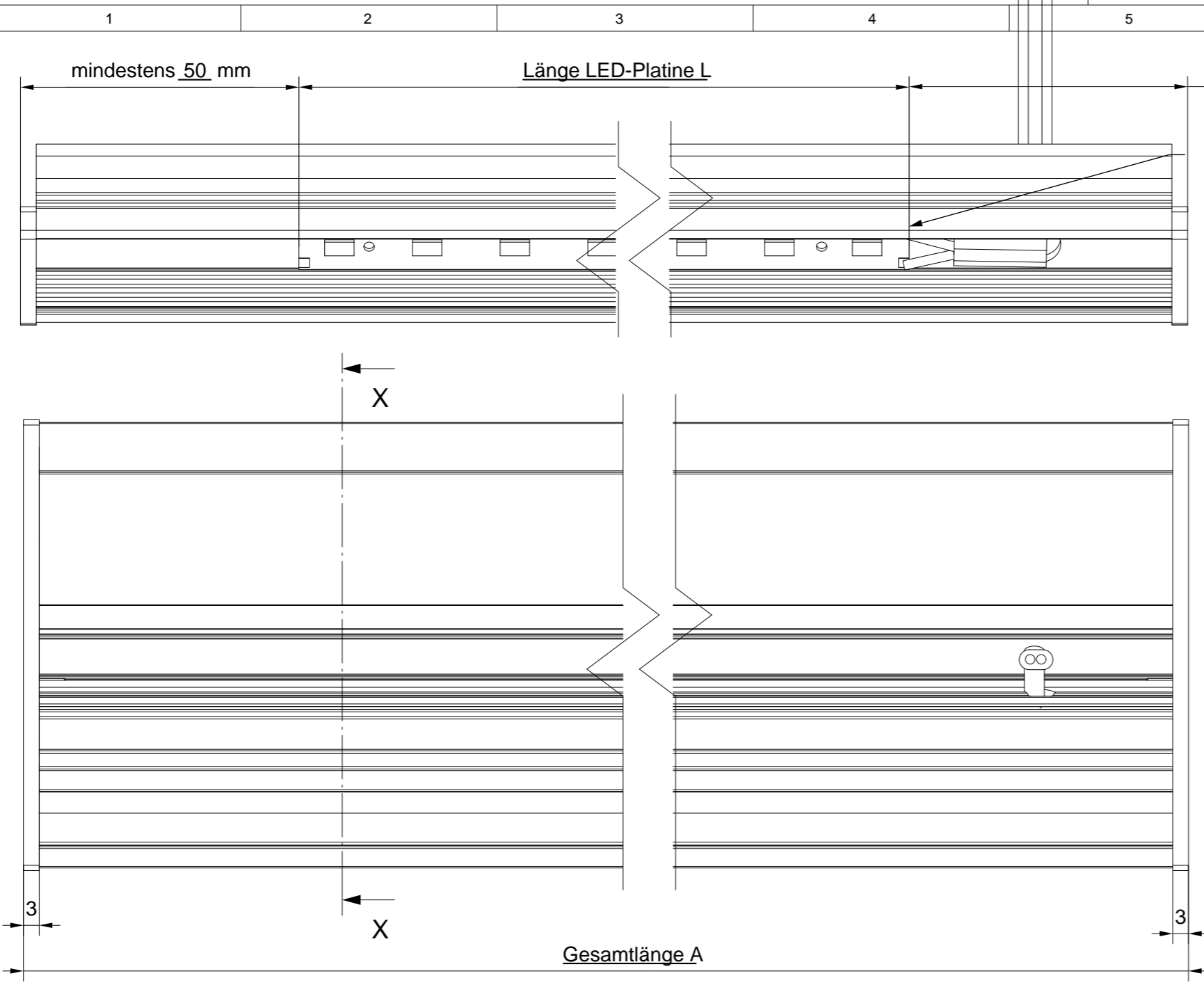


Diese Zeichnung darf weder vervielfältigt noch Dritten zugänglich gemacht werden.



	Anfrage: O	Bestellung: O		Kunde
		Datum:		Kom.:
			Variante1	Variante2
		Stückzahl:		Variante3
Abkürzung	Bezeichnung			
A	Gesamtlänge inkl. Endstücke			
L	Länge LED Platine (Teilung 100mm)			
K	Länge Kabel (KFZ 2x1,0mm ²)			
links/rechts	Kabelausgang links ODER rechts (v. vorne!) Beidseitig ab 4000mm/12V und 5000mm/24V!			
U	Spannung 12V ODER 24V			
R135-A	Obere Rollladendichtung "mit" ODER "ohne"			
	Preis (EUR/Stk.):			
	Lieferzeit:			

Tip: Die Gesamtlänge kann mit Übermaß bestellt werden. Das Aluprofil lässt sich nachträglich kürzen. Empfehlung: 50mm Abstand zum Ende der Platine auf beiden Seiten.

Auftrag/Kunde		Pos.	Allgemeintoleranzen	Oberfl.	Werkstoff	Gewicht [kg]
		Stück	ISO 2768-mittel	eloxiert E6/EV1	Aluminium	
www.ldr-rolltechnik.de			Datum	Name	Benennung	
			Bearb. 02.03.2015	P. Dostalek	LED-Dachkantenprofil Typ "D002" Umfeldbeleuchtung Konfigurator	
			Gepr.			
c		A3		Projekt-Nr.	Zeichnung Nr.	
b				Maßstab	Blatt	
a				1:1	1	
Zust. Änderung		Datum	Name	Datei: IRONCAD 4D .icd	Ers. für:	