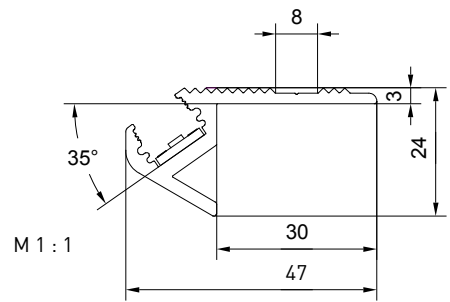
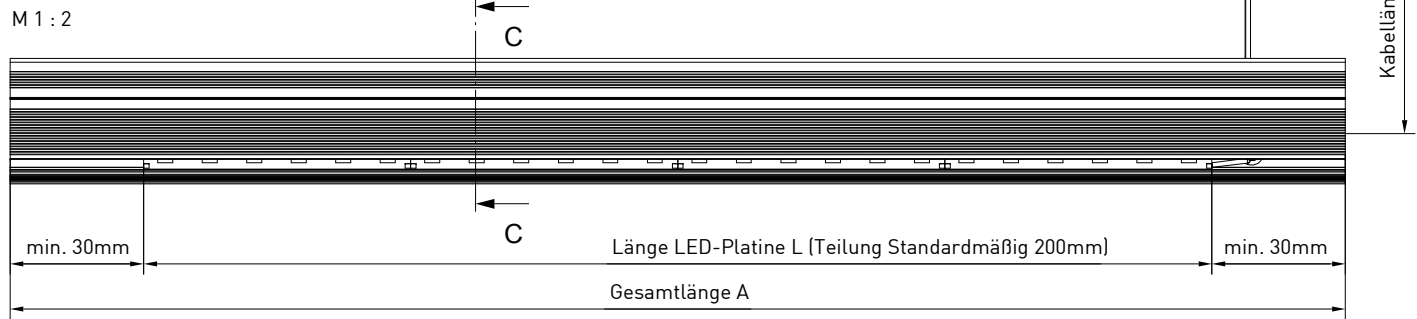
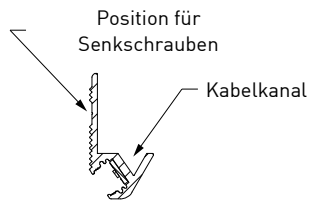
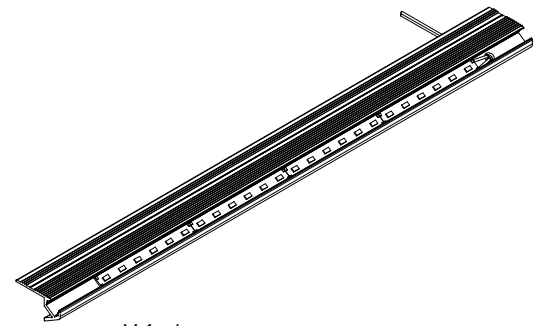


Diese Zeichnung darf weder vervielfältigt noch Dritten zugänglich gemacht werden.



<b>Anfrage: 0 Bestellung: 0</b>		<b>Kunde:</b>		
Datum:		Kommission:		
Wunschtermin:				
		<b>Variante1</b>	<b>Variante2</b>	<b>Variante3</b>
<b>Stückzahl:</b>				
<b>Abkürzung</b>	<b>Bezeichnung</b>			
A	Gesamtlänge Aluprofil			
L	Länge LED-Platine (Teilung 200mm)			
U	Spannung 12V oder 24V			
K	Kabellänge			
F	Leuchtfarbe (Standard: Blau)			
<b>Preis netto (EUR/Stk.):</b>				
<b>Lieferzeit / Termin:</b>				



**Hinweise zur Installation:**

- Elektrische Leistung: 14 Watt pro Meter bei 24V und 12 Watt pro Meter bei 12V.
- Die Elektrische Installation sollte durch Fachkräfte (Elektriker, KFZ-Elektriker, etc.) erfolgen!
- Ausreichend bemessene Vorsicherung verwenden!
- Originalkabel kurz halten und elektrische Zuleitungen ausreichend bemessen, insbesondere bei 12V. Empfehlung: 2,5mm<sup>2</sup> Zuleitung pro Treppe
- Die Gesamtlänge kann mit Übermaß bestellt werden. Das Aluprofil lässt sich nachträglich bei der Montage kürzen. Empfehlung: 50mm Abstand zum Ende der Platine auf beiden Seiten sollten verbleiben.

Auftrag/Kunde		Pos.	Allgemeintoleranzen	Oberfl.	Werkstoff	Gewicht [kg]
		Stück	ISO 2768-mittel	E6/EV1	Aluminium	
www.ldr-rolltechnik.de			Datum	Name	Benennung	
			Bearb. 22.03.15	P.Dostalek		
			Gepr.		LED-Treppenprofil Konfigurator	
			Projekt-Nr.			
c			A3		Zeichnung Nr.	
b					Blatt 1 von 1	
a				Maßstab 1:2		
Zust. Änderung		Datum	Name	Datei: IRONCAD 4D .icd	Ers. für:	