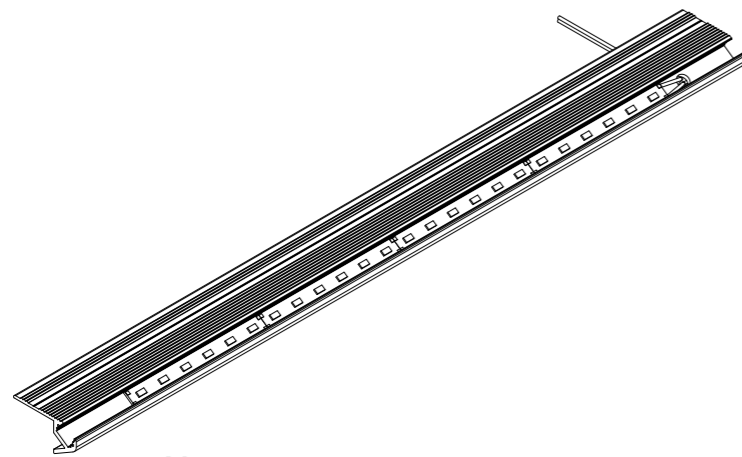
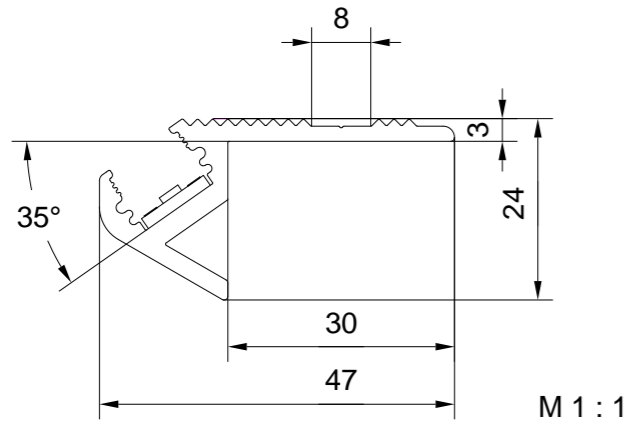
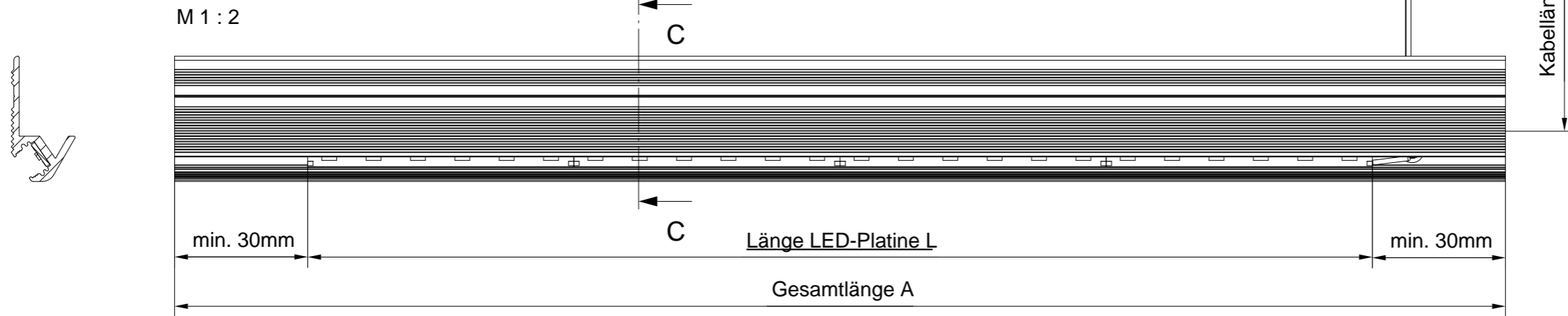


Diese Zeichnung darf weder vervielfältigt noch Dritten zugänglich gemacht werden.



	Angebot: O Bestellung: O		Kunde:	
	Datum:		Kom.:	
		Variante1	Variante2	Variante3
	Stückzahl:			
Abkürzung	Bezeichnung			
A	Gesamtlänge Aluprofil			
L	Länge LED-Platine (Teilung 200m			
K	Länge Kabel			
U	Spannung 12 oder 24V			
	Leuchtfarbe (Standard: Blau)			
	Preis (EUR/Stk.):			
	Lieferzeit:			

Auftrag/Kunde		Pos.	Allgemeintoleranzen	Oberfl.	Werkstoff	Gewicht [kg]
		Stück	ISO 2768-mittel	E6/EV1	Aluminium	
www.ldr-rolltechnik.de			Datum	Name	LED-Treppenprofil Konfigurator	
			Bearb. 22.03.15	P.Dostalek		
			Gepr.			
		A3	Projekt-Nr.		Zeichnung Nr.	Blatt 1 von 1
c						
b						
a						
Zust.	Änderung	Datum	Name	Datei: IRONCAD 4D .icd	Ers. für:	